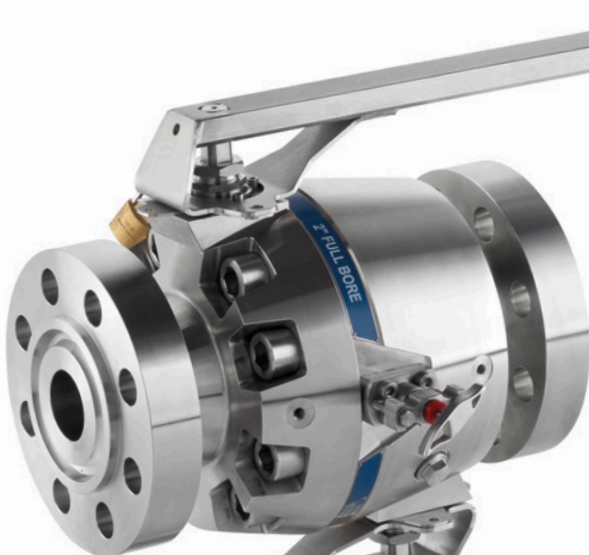




schneider

Tailored to Your Business

施耐德阀门 产品概览



AS-SCHNEIDER

施耐德阀门 百年传承， 追求卓越

施耐德阀门 (AS-Schneider) 是一家全球领先的工艺仪表和管道产品制造商，总部设于德国。

施耐德阀门凭着 140 年的丰富经验，持续不断扩展自己的设计、生产和技术能力，维持一贯创新的文化氛围。

施耐德阀门为石油和天然气、炼油石化、化工、电力、造纸、船舶等其他各行业的客户提供了卓越的可靠性。

— 一览



在施耐德阀门，我们的员工是一项宝贵的资产。我们致力于不断开发创新设计、生产和技术能力，以提供最佳解决方案，确保顾客感到满意。

学徒培训课程和定期持续教育是我们对未来的投资。因此，施耐德阀门的学徒培训课程是超越常规的。

我们有一个全能和可持续的学徒培训概念，这能让我们的学徒和实习人员快速学习、独立承担责任，并将他们已经学会的理论结合到实战经验中。



施耐德阀门位于德国和罗马尼亚的制造工厂，面积为 21 万平方尺（约两万平方米），

该制造工厂设有广大的生产区域，其中包括完整、部分高度自动化的机械加工设备、认证的焊接部门和现代化装配部门。即使对于要求最苛刻的项目，这些部门及大量库存的标准零件和阀门，让施耐德阀门有能力全面掌握各个环节的制造过程。

我们最常处理的原材料是黄铜、碳钢、合金钢、不锈钢、双相不锈钢、镍基合金，诸如合金 400、C-276 和 625。

凭借专业的工程师、技术销售团队和技术精湛完美的技术服务人员，施耐德阀门所扮演的角色不只是制造商那么简单。

为客户提供最佳解决方案



我们打造了一家能有效为客户带来解决方案的公司，因卓越的品质和为各行业客户所提供的可靠性而在全球享有盛誉。客户赋予了我们这样的荣誉，对他们的推荐表示感谢。从标准到最复杂的应用，施耐德阀门将继续提供解决方案，以管理

世界各地严苛的工艺流程。



我们罗马尼亚、新加坡、迪拜和休斯顿的子公司以及其他20多个国家的资深合作伙伴形成了全球服务网络。

我们的区域办事处不仅能对客户的需求做出快速回应，而且也能针对个别项目的实施提供称职和特别的支援。

针对各市场知识与全球品质要求相结合，确保我们有能力针对每一位客户的需求提供支援。



施耐德阀门采用了国际品质标准，

以确保我们在整个工艺中遵守指定的要求。

这些要求包括设计、开发、订单处理、生产、采购、品质控制、安装及服务。

按照 ISO 9001、PED、KTA 1401 及 AD 2000 数据表 W 0 和 HP 0 标准的要求，建立我们的生产工艺。



我们的产品符合以下标准：

- TR-TS (EAC) 关税同盟证书 (俄罗斯、白俄罗斯、哈萨克斯坦) - 前身为- GOST-R
- RTN(ROSTEKHNAZOR)
- ISO 15848-1
- TA-Luft
- CRN
- DVGW
- ISO 10497 及 API 607

工艺条件

例如压力 - 高达 2,000 bar (29,000 psi) 和温度 -196°C (-321°F) 至 700°C (1,292°F) 或磨料、高粘度、有毒或易燃流体，拥有以上特性问题和危害的介质
施耐德阀门已准备好应对这些挑战。



用于常规安装
的阀门和阀组

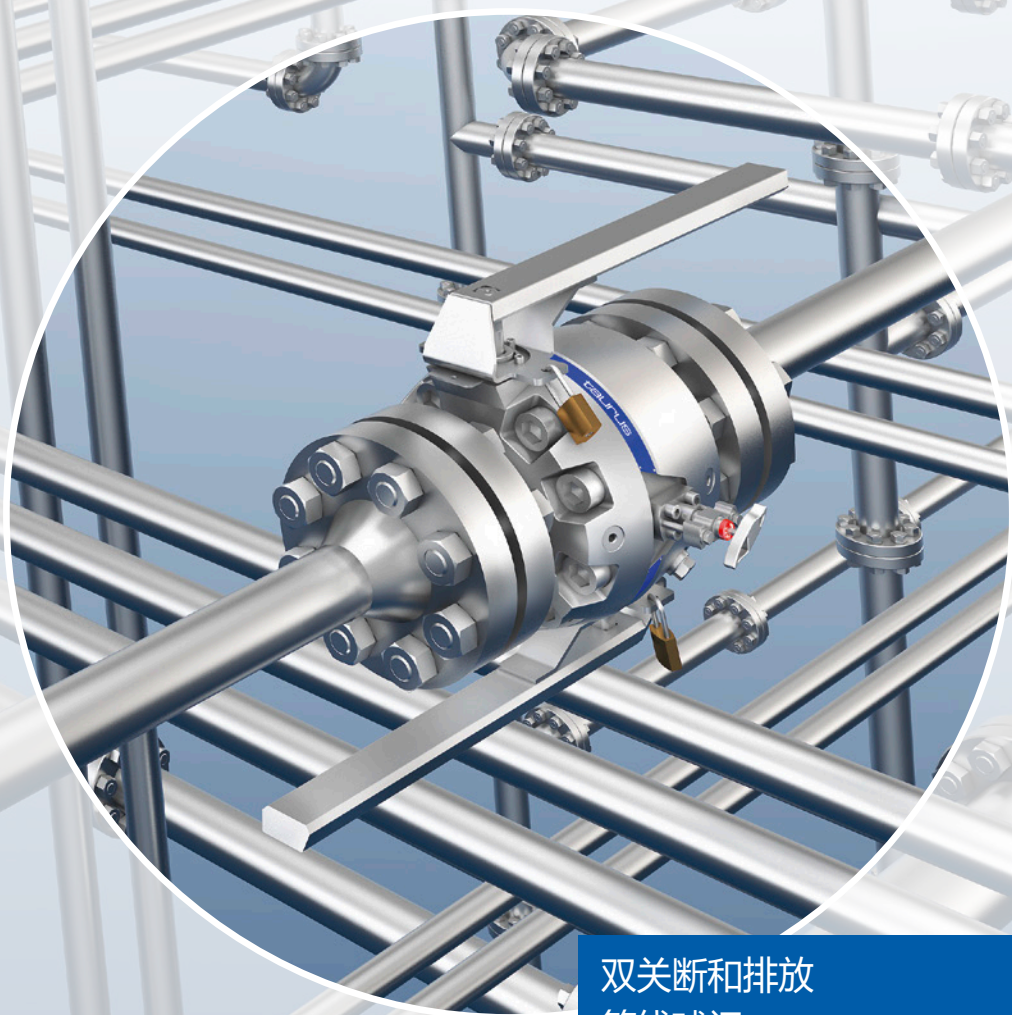
第 8-9 页

用于紧密安装口
的阀门和阀组

第 10-13 页

仪表阀门及配件

第 14 页



双关断和排放
管线球阀

第 15 页



压力、流量和液位应用的仪表阀门和阀组

通过使用导压管连接压力仪表及测压口的常规安装。

用于一般应用的 阀门和阀组

用于压力和差压测量用途

- 用于所有常见的仪器连接，无论是螺纹或法兰接头
- 获取完美安装所需要的所有安装支架套件和配件
- 享受阀门的低操作力矩
- 结合我们对于绝对低泄漏率的长期经验



用于常规安装的 阀门和阀组

箱式密闭成套系统

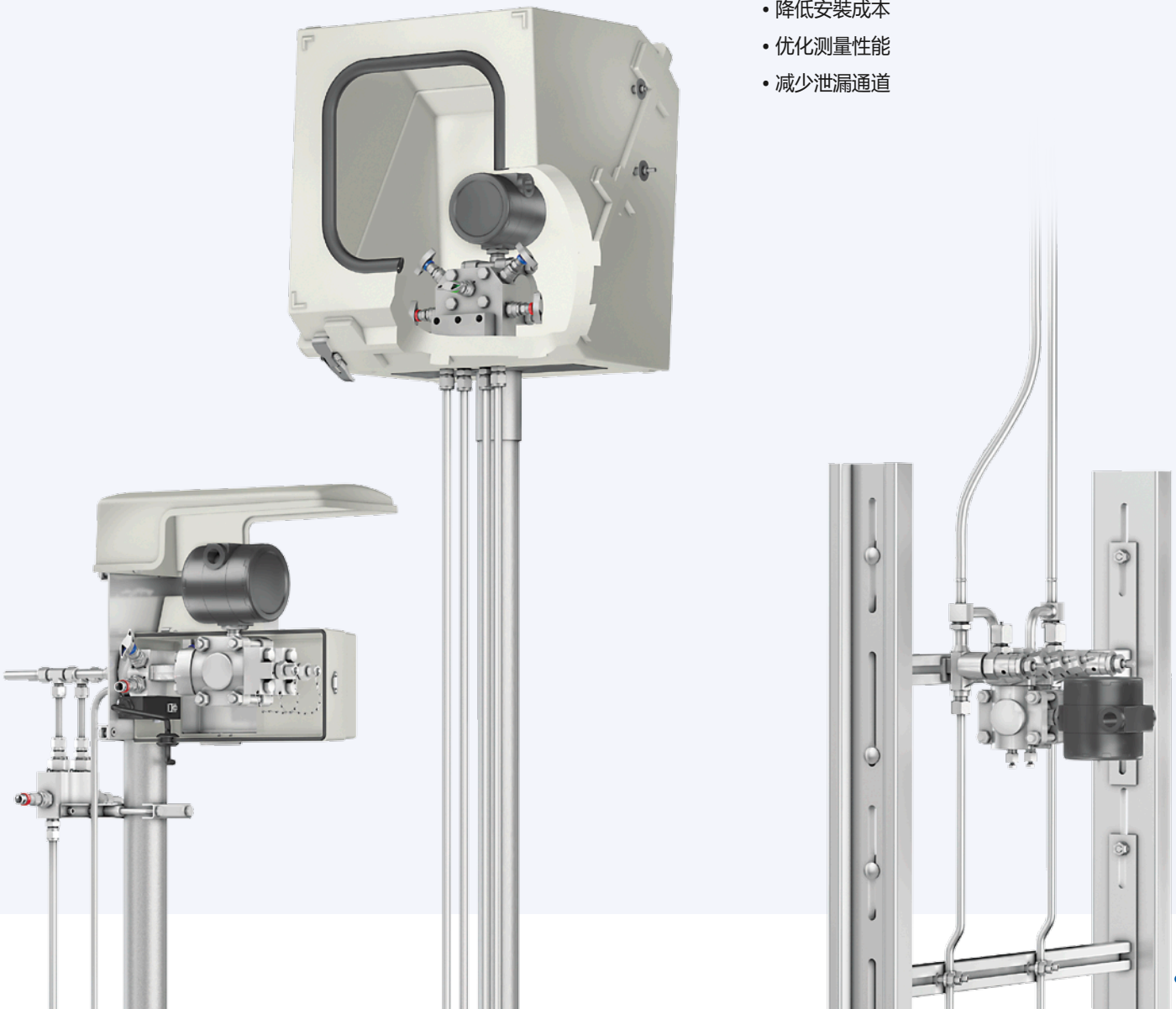
根据客户要求而定的成套设计

- 完全组装的成套系统— 包括阀组、阀门、加热器接口、配接器、支架及接头
- 消除现场组装时间及最后关头的兼容性问题
- 为每个类型的安装提供全天候保护
- 对于工艺仪表的保护不仅来自日晒雨淋、霜冻、恶劣天气或污垢，而且还能免于遭受意外的损害或未经授权的操作

用于发电厂的阀门和阀组

用于蒸汽流量应用的主隔离阀、冷凝罐和阀组组合

- 获取专为高温蒸汽应用而设计的预制装配
- 降低安装成本
- 优化测量性能
- 减少泄漏通道





压力、流量和液位应用的仪表阀门和阀组

紧密安装的优点

- 减少导压管连接，优化性能
- 减少洩漏通道意味著安全性及性能的提升
- 降低安装成本
- 降低客户生产成本
- 降低维护和停机时间
- 确保准确和一致的测量
- 减少逸散性排放风险

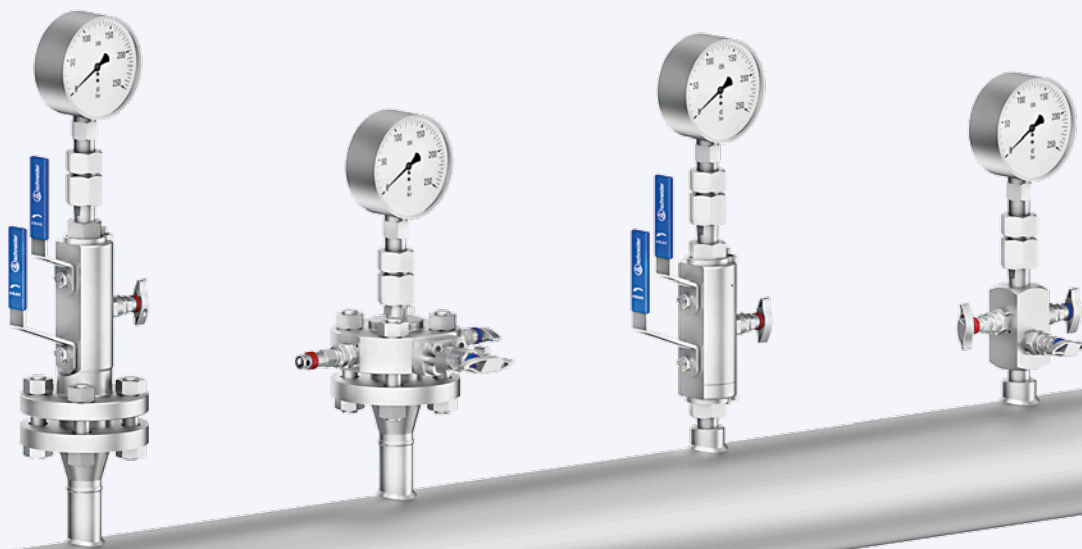


压力测量应用的阀门

法兰、焊接或螺纹工艺连接

- 不同的阀门设计选择 – 针型阀、旋塞阀和球阀
- 获取所有需要的配件，如仪表虹吸管、仪表保护器、法兰接头等。

用于紧密安装 的阀门和阀组



双关断和排放阀门应用

根部阀、法兰截止阀和VariAS-Blocks典型阀块

- 法兰、螺纹或焊接工艺连接
- 法兰或螺纹仪表连接
- 球阀、带 OS&Y 螺栓式安全阀帽阀门或针型阀的主隔离阀
- 可用的注入和采样应用
- 节省重量和空间的装配
- 紧凑高效的布置

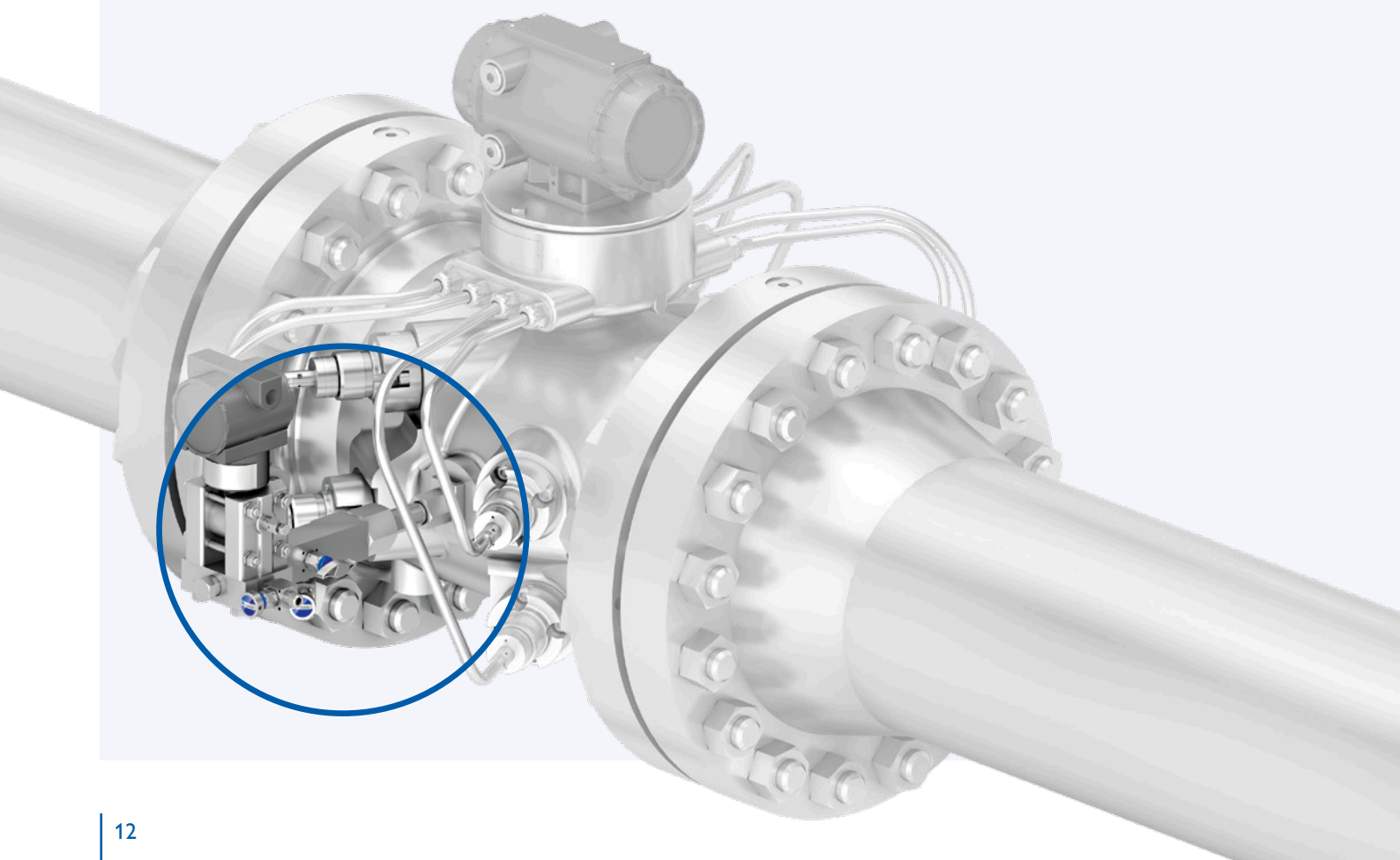
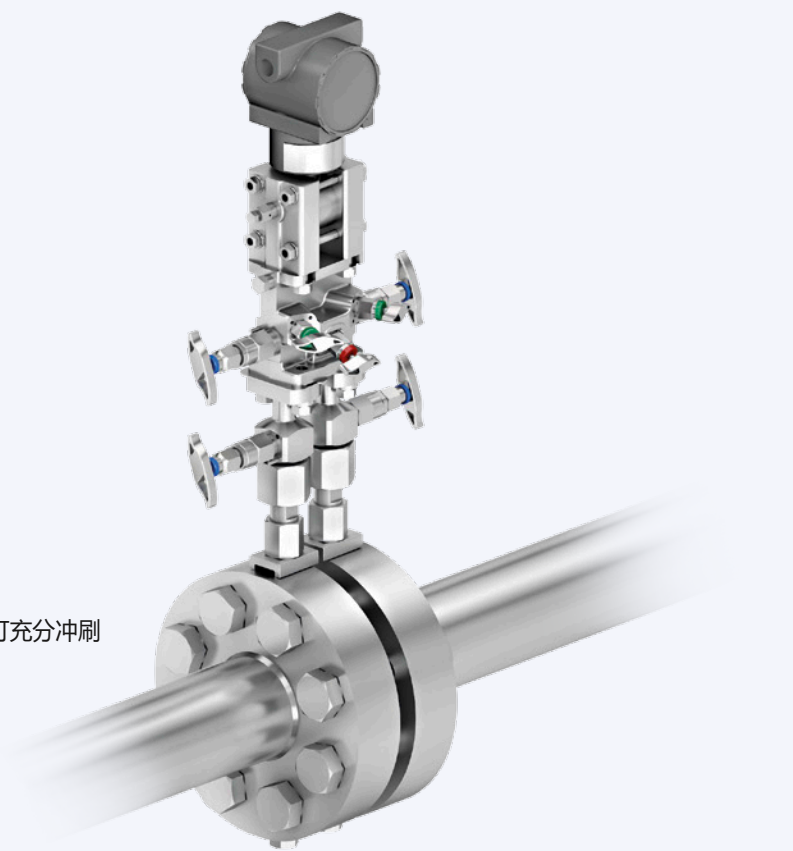




施耐德阀门DirectMount系统

用于天然气应用的压力和流量回路系统的紧凑连接

- 获取所有用于装配的配件，如稳定连接器、绝缘隔离套件、阀组及配接器
- 软密封阀座的阀门和阀组 - 因直通阀门的阀座设计而可充分冲刷（内通径尺寸 3/8英寸）
- 阀头单元的创新设计赋予更长的使用寿命及平稳、低力矩操作口
- 降低/消除误差
- 减少冰冻问题

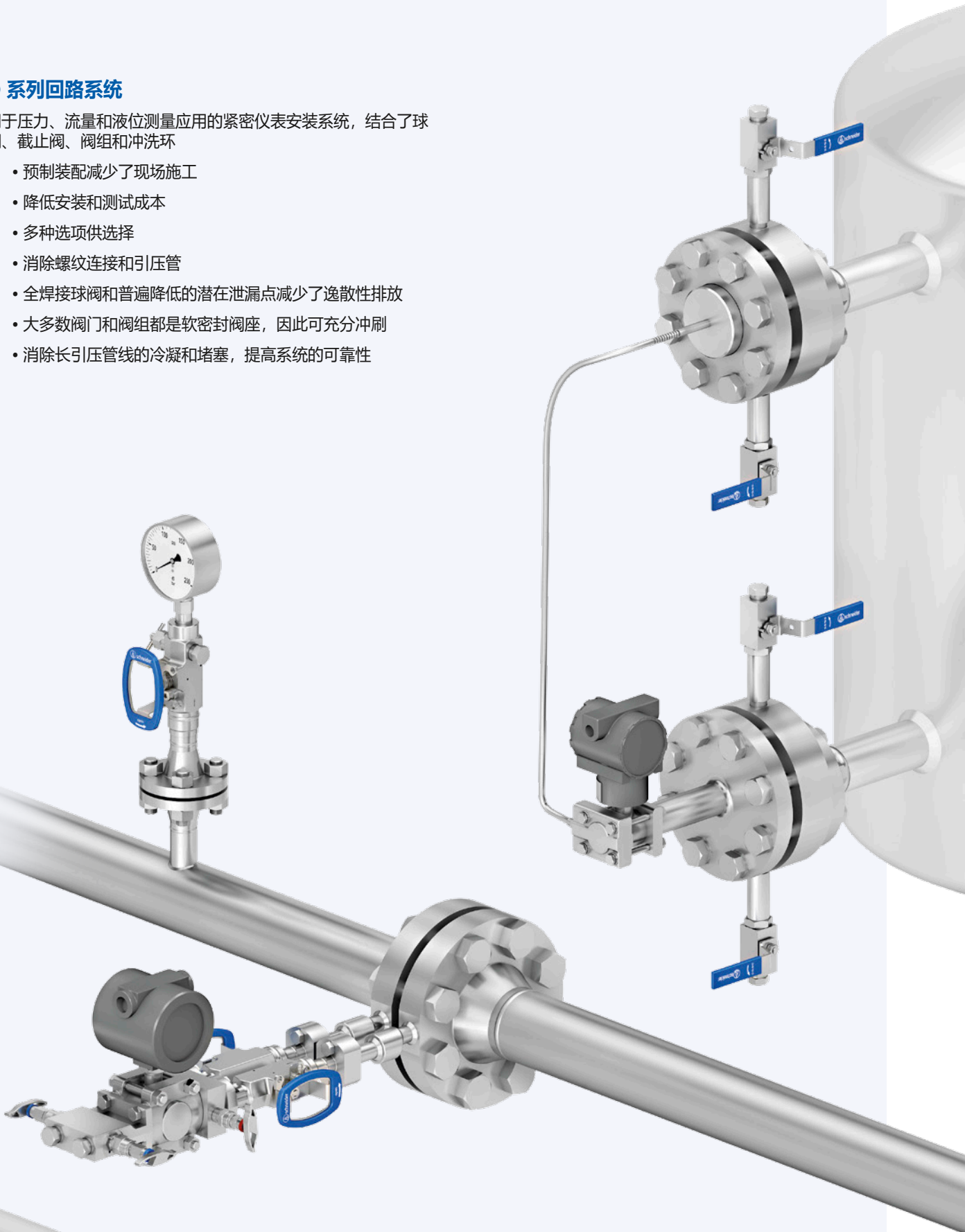


用于紧密安装的 阀门和阀组

D 系列回路系统

用于压力、流量和液位测量应用的紧密仪表安装系统，结合了球阀、截止阀、阀组和冲洗环

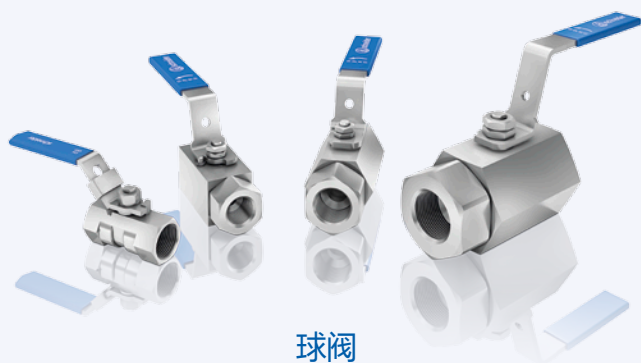
- 预制装配减少了现场施工
- 降低安装和测试成本
- 多种选项供选择
- 消除螺纹连接和引压管
- 全焊接球阀和普遍降低的潜在泄漏点减少了逸散性排放
- 大多数阀门和阀组都是软密封阀座，因此可充分冲刷
- 消除长引压管线的冷凝和堵塞，提高系统的可靠性



仪表阀门及配件



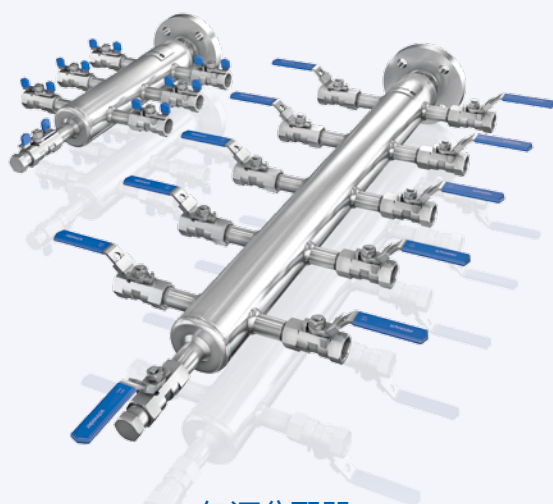
针型截止阀



球阀



微型阀门和爆破片装置



气源分配器

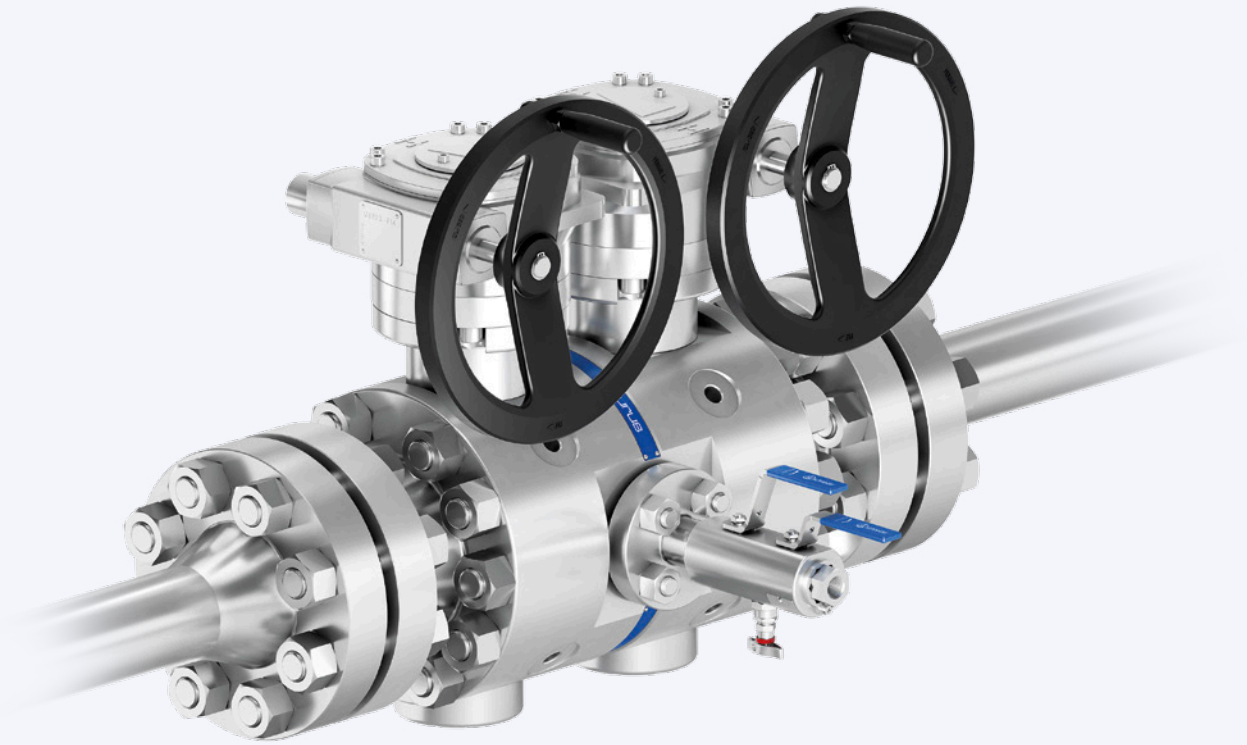


用于大口径柴油机的阀门



安装配件

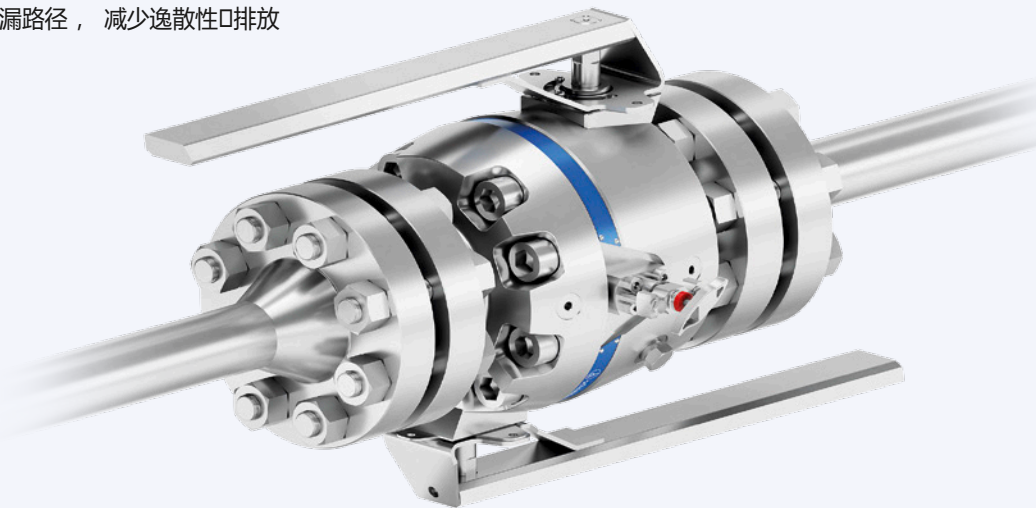
双关断和排放 管线球阀



双关断和排放管线球阀-Taurus系列

全通径或缩径浮动设计及耳轴设计球阀

- 两片式设计和三片式设计可供選擇
- 槓桿操作、齒輪操作或觸動
- 明顯節省重量、空間和成本
- 減少泄漏路径， 減少逸散性口排放





schneider
Tailored to Your Business

施耐德阀门

你的全球合作伙伴 YOUR GLOBAL PARTNER

for Instrumentation and Double Block & Bleed Valves

中国地区总代理：
豪科（上海）仪表科技有限公司

地址：上海市浦东新区康桥路787号中天科技商务园区8号楼111-115室
Add : Room 111-115 Block 8 No 787 Kangqiao Road Zhongtian Science
and Technology Business Park Pu Dong Shanghai 201315

Tel : 86 (021) 3393 2900 , 3393 2901

Fax : 86 (021) 3393 2902

Email:csd@hkkit.com

Website:www.hkkit.com

北京办事处Beijing Office

Tel : 86 (010) 6482 7561 , 6482 7571

Fax : 86 (010) 6482 7677

成都办事处 Chengdu office

Tel : 86 (028) 6578 4185

Fax : 86 (028) 6578 4186

西安办事处 Xi'an office

Tel : 86 (029) 8886 8079

Fax : 86 (029) 8886 8079

深圳办事处 Shenzhen Office

Tel : 86 (021) 3393 2900 , 3393 2901

Fax : 86 (021) 3393 2902

香港办事处 Hong Kong office

Tel : (852) 3572 0782

Fax : (852) 3572 0783

ARMATURENFABRIK FRANZ SCHNEIDER GMBH+CO.KG

World Headquarters

Bahnhofplatz 12, 74226 Nordheim, Germany

Tel: +49 7133 101-0

www.as-schneider.com



AS-SCHNEIDER ASIA-PACIFIC PTE. LTD.

970 Toa Payoh North, #02-12/14/15, Singapore 318992,

Singapore

Tel: +65 62 51 39 00

www.as-schneider.sg



AS-7701-CN I February 2021